

MEGA-MAT TEX/G/5 Cfl-s1

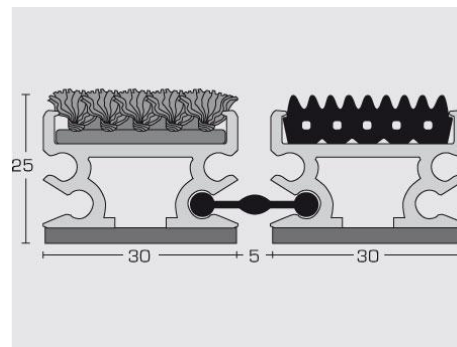
Profilhöhe 15, 22 oder 27 mm

Höhe inkl. Einlage ca. 16, 25 oder 29 mm

Spezieller Kundennutzen

- Spezialgelenke statt Seile für aktive Abstreifwirkung
- leicht aufrollbar
- Patentkappen als Seitenkratzschutz
- Textiloberfläche:

offene Struktur für mehr Schmutz- u. Nässeaufnahme, leichtere Reinigung u. lange Haltbarkeit, Polyamid ist Cfl-s1 mit Zertifikat



Material:

Alu-Trägerprofile mit Textileinlage aus hochwertigem Polyamid kombiniert mit schwarzem, gerilltem Gummi. Der Abstreifeffekt von Grob- und Feinschmutz wird vervielfacht.

Technische Information:

Gesamthöhe: 16mm, 25 mm oder 29 mm, Breite der einzelnen Elemente: 30 mm, Abstand zwischen den einzelnen Aluträgerprofilen 5mm (Alternativ auch mit 4 mm oder 10 mm lieferbar).

Besonderheit:

Das MEGA-MAT-Flachmattensystem gibt dem Planer und dem Architekten viele Kombinations- und zusätzliche Gestaltungsmöglichkeiten.